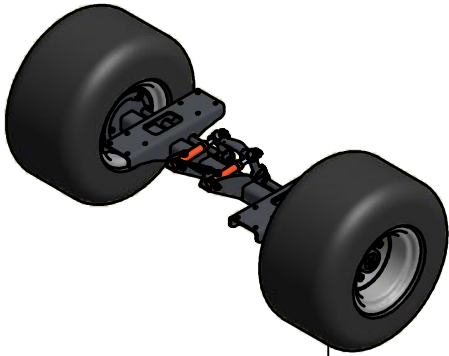
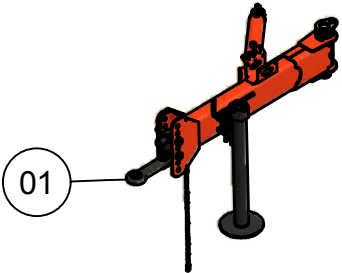
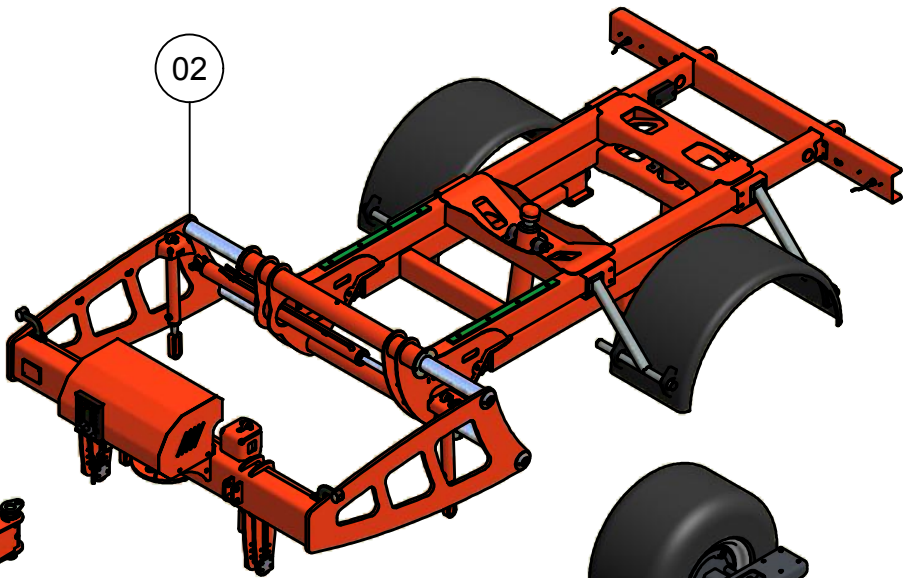
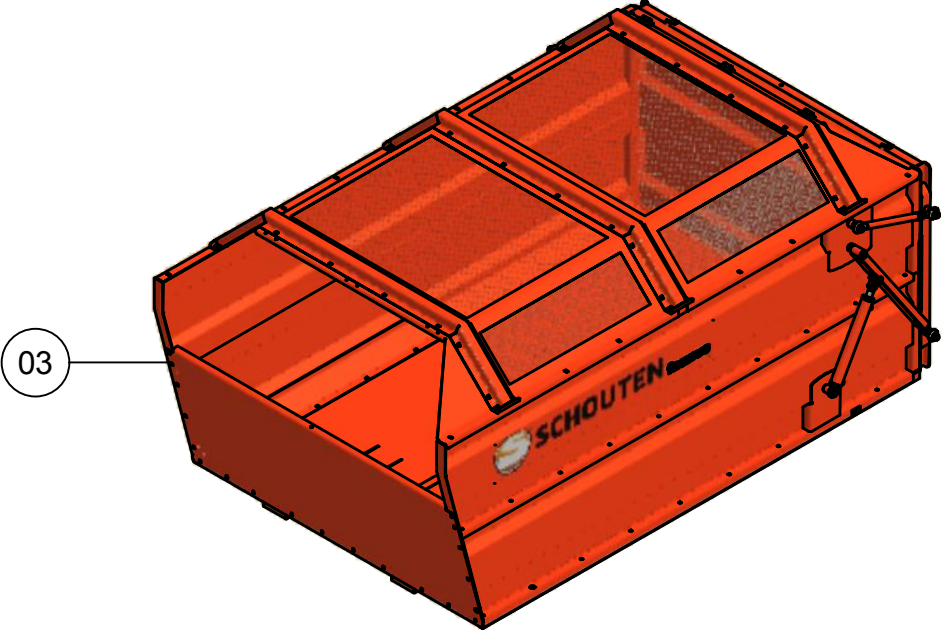


ONDERDELENBOEK

Faunus F1810

Serie no.: 432.0021 – 432.0025

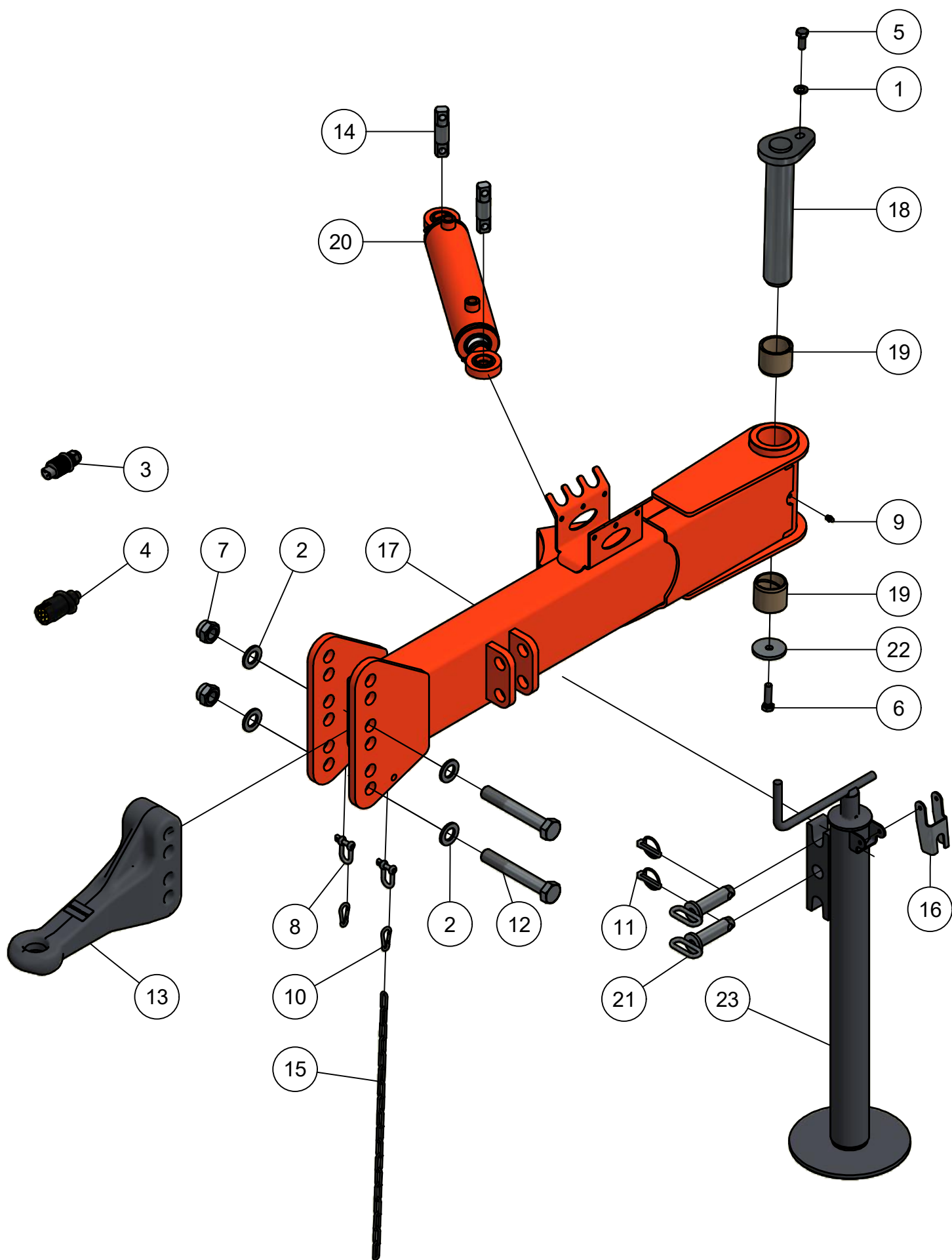




Inhoudsopgave

	Pagina
01. Dissel	5
02. Frame	
02.01. Voorframe	7
02.02. Achterframe	9
02.03. Onderframe	11
03. Laadbak	13
03.01. Achterklep	15
04. Maaiunit	17
04.01. Blaaspijp	19
04.02. Rotor maaiunit	21
04.03. Aandrijving maaiunit	23
04.04. Tandwielkast	25
04.05. Looprol	27
05. Onderstel	
05.01. Wielas geremd	29
05.02. Wielaseind geremd	31

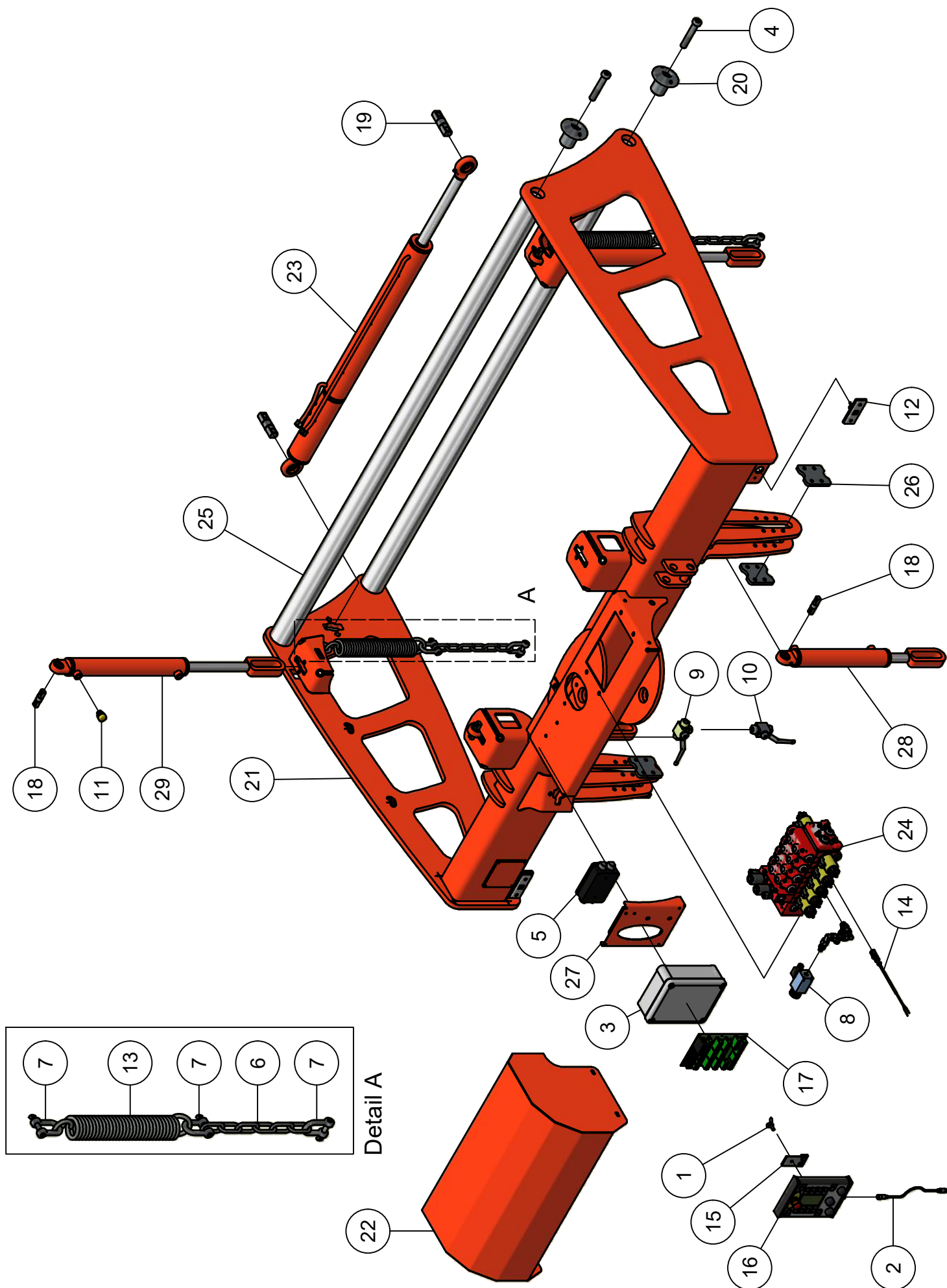
01. Dissel



01. Stuklijst dissel

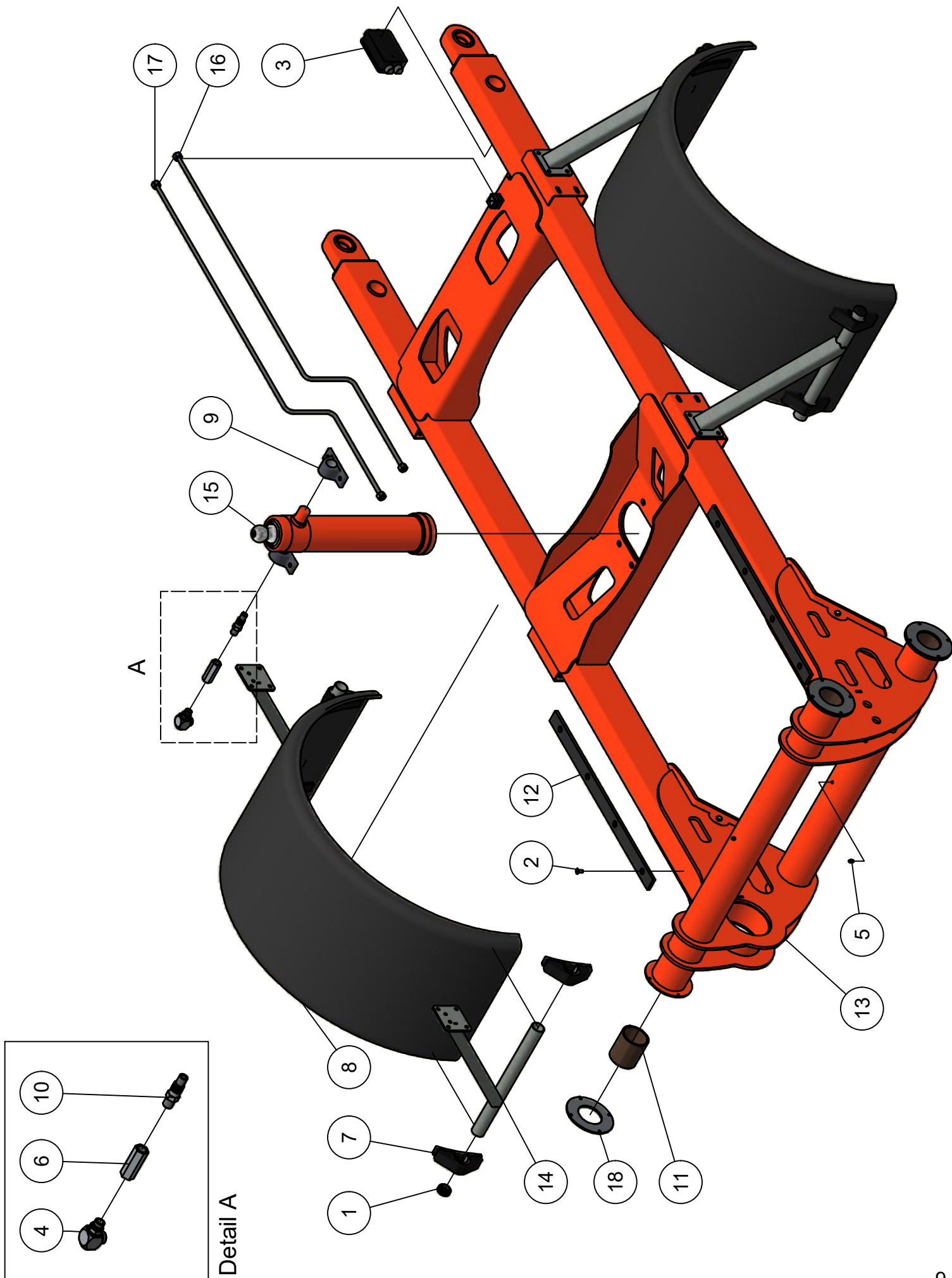
Stukn.	Artikelnummer	Omschrijving	Aant.	Opmerking
1	121183	Sluitring M12 DIN125A ELVZ	1	
2	121193	Sluitring M24 DIN125A ELVZ	4	
3	121452	Stekker 3-polig	1	
4	122517	Stekker 7-polig	1	
5	122765	Bout M12x30 DIN933 ELVZ	1	
6	122771	Bout M12x45 DIN933 ELVZ	1	
7	122954	Moer M24ZB DIN985 ELVZ	2	
8	123301	D-Sluiting	2	
9	123688	Vetnippel	1	
10	123929	Karabijnhaak 5mm	2	
11	124097	Borgclip 10mm	2	
12	128149	Bout M24x160 DIN931 ELVZ kl.10.9	2	
13	128156	Trekoog ø40 haaks	1	
14	200.25.100	Oplegpen 25x100	2	
15	411.01.020	Ketting 18 schakels	1	
16	411.01.021	Borging steunwiel spindel	1	
17	432.01.001	Dissel Faunus	1	
18	432.01.002	Disselpen Faunus	1	
19	432.01.003	Bronzen lagerbus disselpen	2	
20	432.05.002	Disselcilinder D40/70-225	1	Afdichtset: 123277
21	440.01.012	Pen ø25mm L=92mm	2	
22	440.03.013	Borgring ø61xø13x6	1	
23	442.01.006	Steunpoot Panda/Faunus	1	

02.01. Voorframe



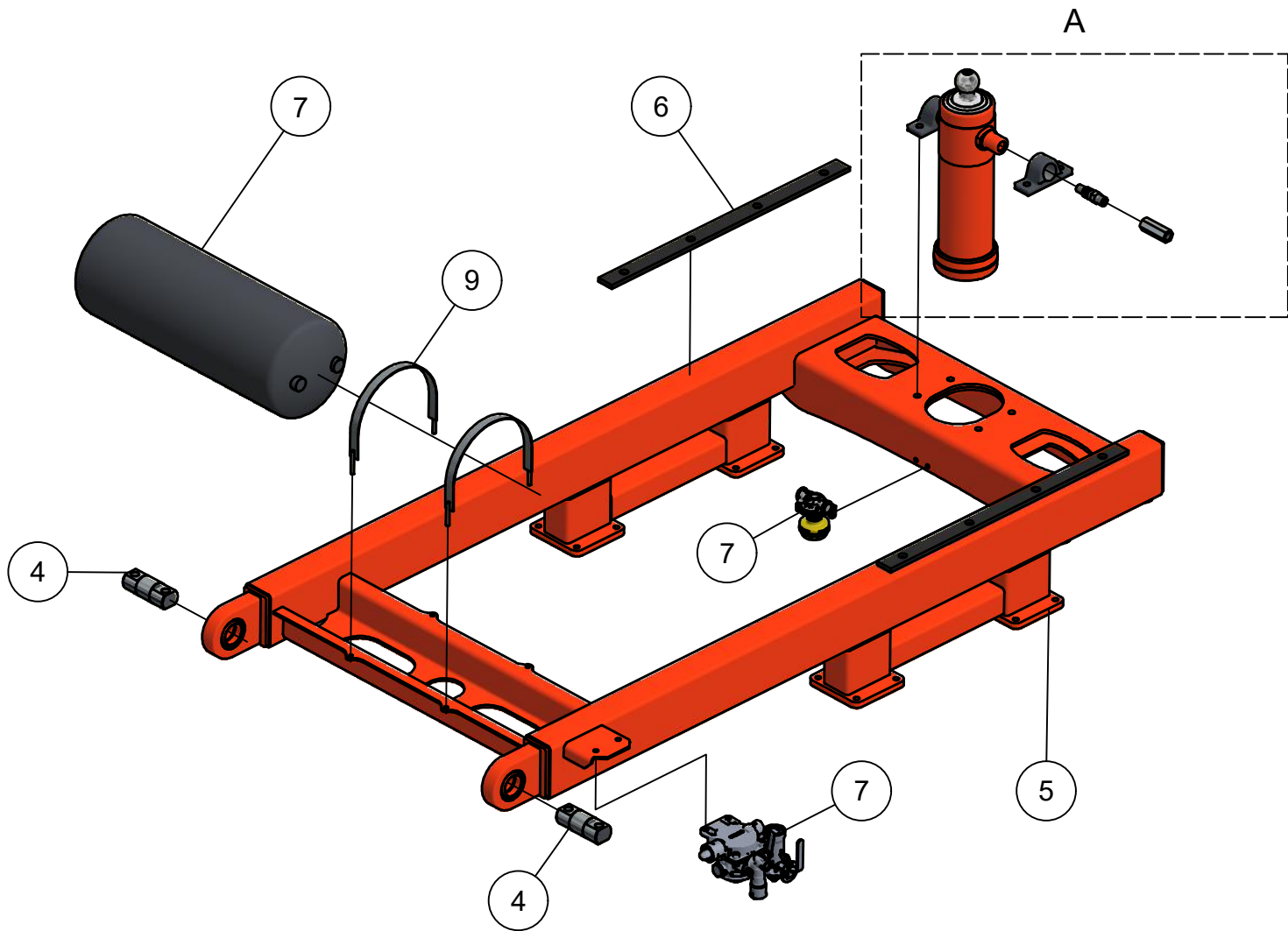
02.01. Stuklijst voorframe

Stukn.	Artikelnummer	Omschrijving	Aant.	Opmerking
1	121976	Vleugelschroef M8x20	1	
2	122121	Datakabel 7 mtr.	1	
3	122128	Schakelkast	1	
4	122339	Inbusbout M20x110	4	
5	122460	Verdeeldoos 32-polig	1	
6	123203	Ketting	2	7 schakels
7	123303	D-Sluiting	6	
8	123887	Drukschakelaar	1	
9	123935	Kogelkraan 3-weg	1	
10	123941	Kogelkraan 2-weg	1	
11	124316	Ontluchttingsfilter	2	
12	126670	Positielamp voor	2	
13	126761	Trekveer	2	
14	128125	Connector met LED	12	
15	200.09.002	Schuifstuk trekkermontage	1	
16	200.09.003	Universele bedieningsunit	1	
17	200.09.004	Universele I/O printmodule	1	
18	200.20.070	Oplegpen 20x70	4	
19	200.30.100	Oplegpen 30x100	2	
20	432.02.006	Borging schuifas ø80	4	
21	432.02.010	Voorframe Faunus F1810	1	
22	432.05.004	Hydrauliek beschermkap	1	
23	432.05.008	Sideshiftcil. F1810 D35/70-600	1	
24	432.05.010	Ventielblok Faunus	1	
25	442.02.013	Schuifas sideshift L=2100mm	2	
26	442.02.018	Borgplaat maaunit	4	
27	442.05.006	Steun elektrakast	1	
28	451.06.005	Hefcilinder maaikit Faunus D30/50-275	2	
29	451.06.006	Hefcilinder maaikit Faunus D30/50-375	2	

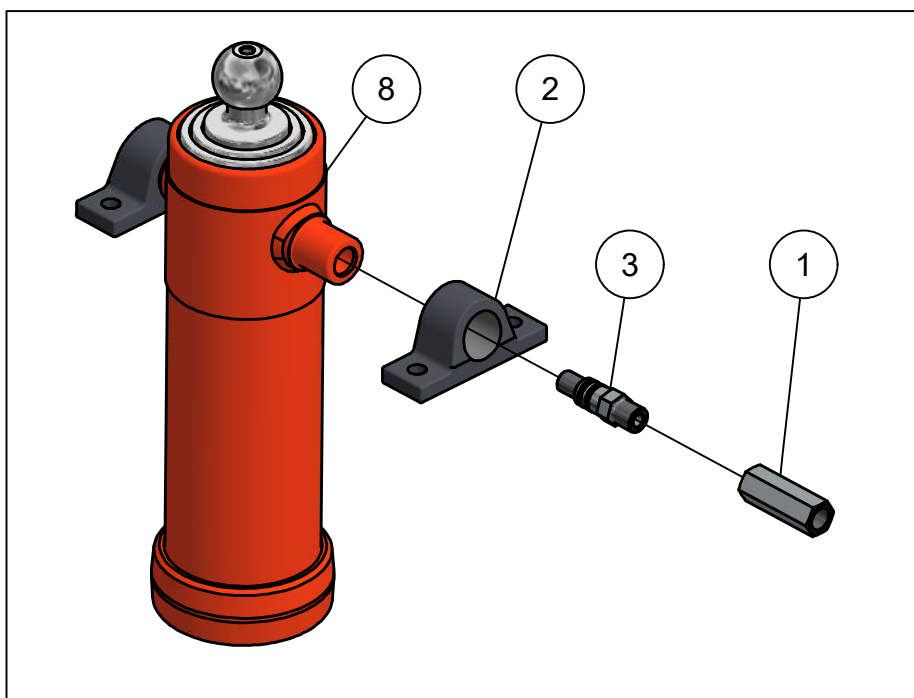


02.02. Stuklijst achterframe

Stukn.	Artikelnummer	Omschrijving	Aant.	Opmerking
1	121602	Meubeldop rond 42mm	4	
2	122372	Verzonken inbusbout M8x20 DIN7991 E	16	
3	122460	Verdeeldoos 32-polig	1	
4	123287	Draaikoppeling	1	
5	123688	Vetnippel	2	
6	123800	Slangbreukbeveiliging 1/2"	1	
7	123945	Spatschermschermsteun 42mm (set a 4st)	2	
8	124472	Spatbord R=560mm	2	
9	125153	Scharniertap	2	
10	125155	Inschroefkoppeling	1	
11	125940	Lagerbus ø80mm	4	
12	432.02.007	Vulplaat HMPE-Faunus	2	
13	432.02.012	Onderframe Faunus F1810	1	
14	432.02.014	Spatbordsteun Faunus F1810	4	
15	432.05.007	Tel.cilinder bak Faunus	1	
16	432.05.011	Hydr.leiding ø12 laadklep-open	1	
17	432.05.012	Hydr.leiding ø12 laadklep-dicht	1	
18	442.02.015	Borgring schuifbuis	4	



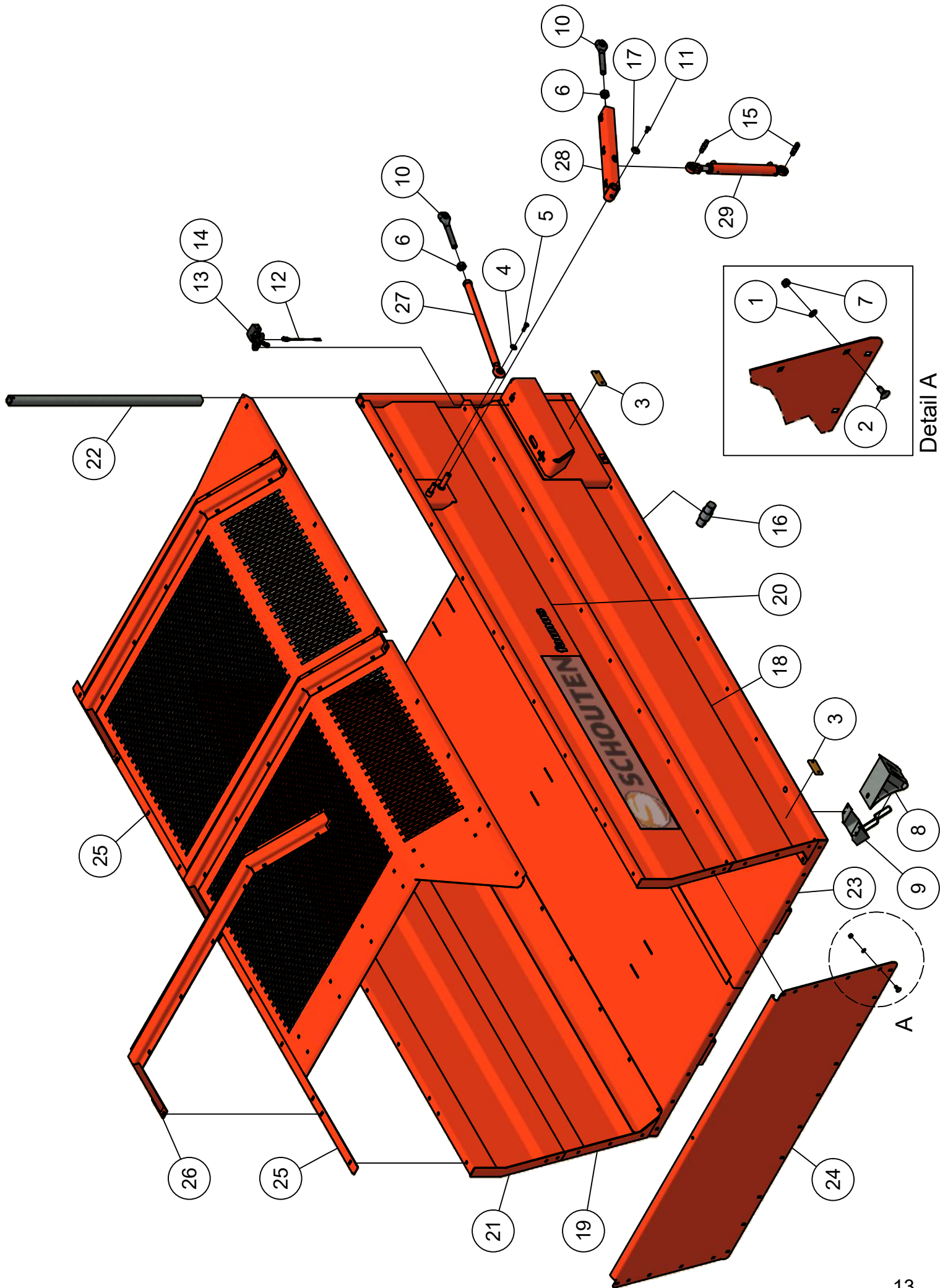
Detail A



02.03. Stuklijst onderframe

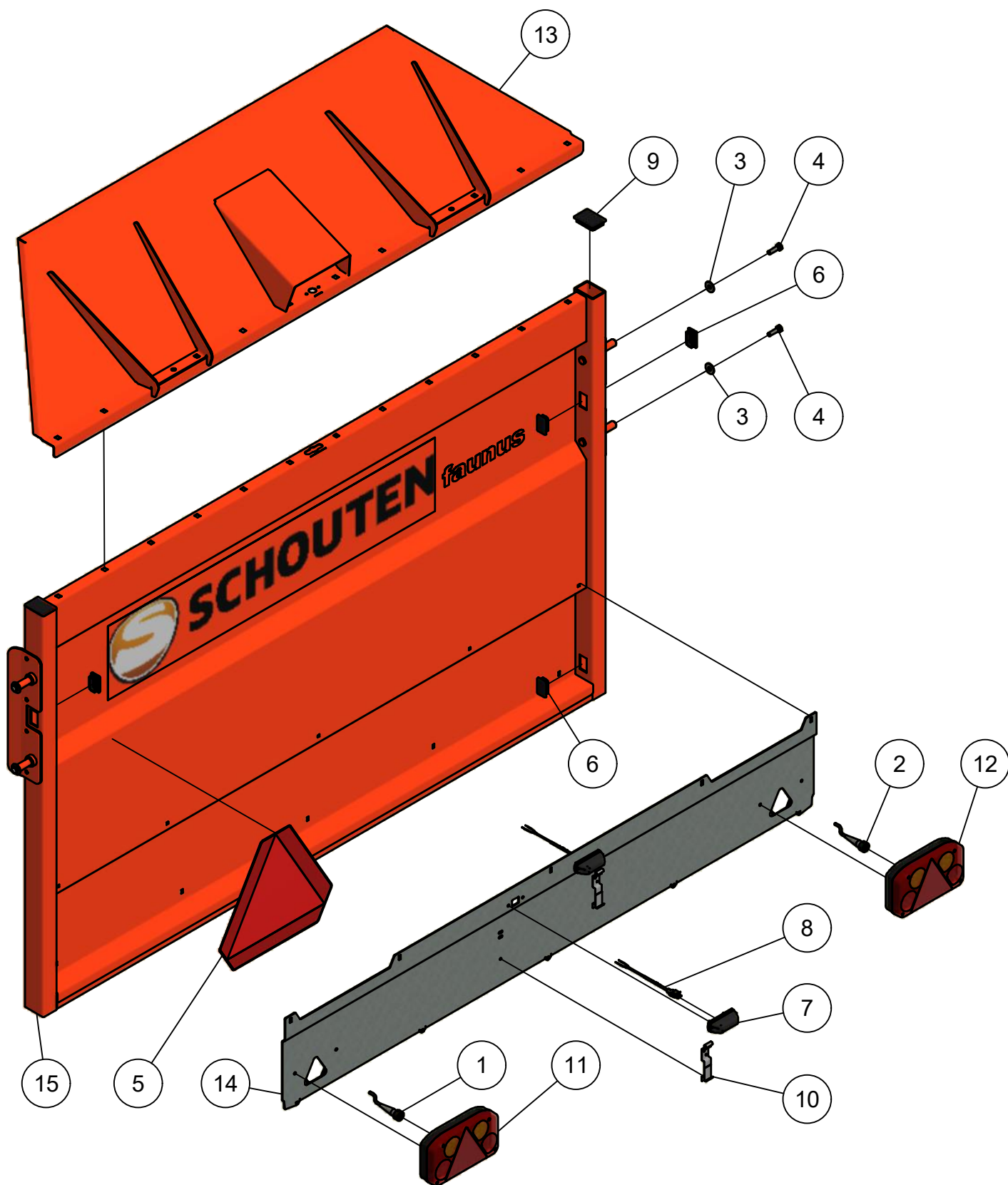
Stukn.	Artikelnummer	Omschrijving	Aant.	Opmerking
1	123800	Slangbreukbeveiliging 1/2"	1	
2	125154	Scharniertap	2	
3	125155	Inschroefkoppeling	1	
4	200.50.130	Oplegpen 50x130	2	
5	432.02.004	Hefframe Faunus	1	
6	432.02.007	Vulplaat HMPE-Faunus	2	
7	432.04.005	Luchtremset	1	
8	432.05.006	Tel.cilinder hefjuk Faunus	1	Afdichtset: 125605
9	442.05.021	Klembeugel luchttank PANDA	2	

03. Laadbak



03. Stuklijst laadbak

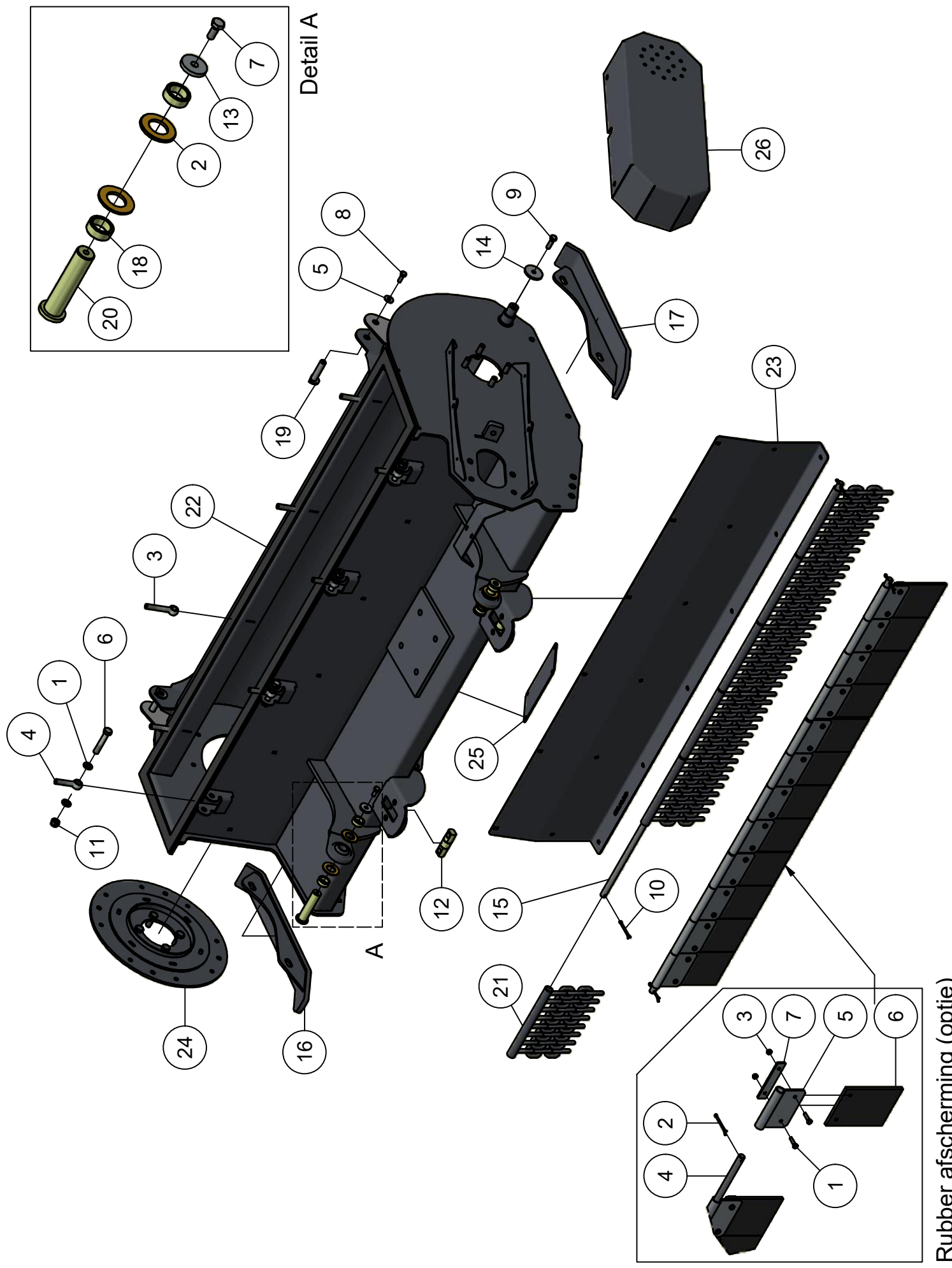
Stukn.	Artikelnummer	Omschrijving	Aant.	Opmerking
1	121179	Sluitring M10 DIN125A ELVZ	128	
2	122035	Slotbout M10x25 DIN603 ELVZ kl.8.8	128	
3	122531	Reflector	4	
4	122536	Carrosseriering M10 DIN9021A ELVZ	2	
5	122751	Bout M10x35 DIN933 ELVZ	2	
6	122860	Moer M24 DIN934 ELVZ	4	
7	122937	Moer M10ZB DIN985 ELVZ	128	
8	124805	Wielkeg	2	
9	124806	Wielkeghouder	2	
10	125164	Topstangpindel	4	
11	125514	Verzonken inbusbout M10x25 DIN7991	2	
12	128019	Valve plug female 2-polig 5m	2	
13	200.05.005	Markeringslamp LED links	1	
14	200.05.006	Markeringslamp LED rechts	1	
15	200.20.070	Oplegpen 20x70	4	
16	200.50.130	Oplegpen 50x130	2	
17	326.04.019	Sluitring ø40xø11x6 verz. gat	2	
18	432.03.002	Zijpaneel Links-onder Faunus	1	
19	432.03.003	Zijpaneel Rechts-onder Faunus	1	
20	432.03.004	Zijpaneel Links-boven Faunus	1	
21	432.03.005	Zijpaneel Rechts-boven Faunus	1	
22	432.03.006	Verstevigingskoker laadbak	2	
23	432.03.015	Bakbodem Faunus F1810	1	
24	432.03.016	Voorplaat bak Faunus F1810	1	
25	432.03.017	Dakplaat bak Faunus F1810	2	
26	432.03.018	Dakrong bak Faunus F1810	3	
27	440.03.073	Stuurstang klep Panda	2	
28	442.03.037	Klepbediening Panda	2	
29	442.05.004	Klepcilinder Panda D25/40-300	2	



03.01. Stuklijst achterklep

Stukn.	Artikelnummer	Omschrijving	Aant.	Opmerking
1	122470	Kabel met bajonetaansluiting links	1	
2	122471	Kabel met bajonetaansluiting rechts	1	
3	122536	Carrosseriering M10 DIN9021A ELVZ	4	
4	122751	Bout M10x35 DIN933 ELVZ	4	
5	125370	Sticker gevarendriehoek	1	
6	126125	Inslagdop	4	
7	126279	Kentekenplaatverlichting	2	
8	128019	Valve plug female 2-polig 5m	2	
9	128129	Inslagdop 70x50mm zwart	2	
10	128131	Kentekenplaathouder set 2 stuks	1	
11	200.05.001	Achterlamp LED links	1	
12	200.05.002	Achterlamp LED rechts	1	
13	432.03.020	Bovenklep Faunus F1810	1	
14	432.03.021	LichtbakF1810	1	
15	432.03.022	Achterklep bak F1810	1	

04. Maaiunit



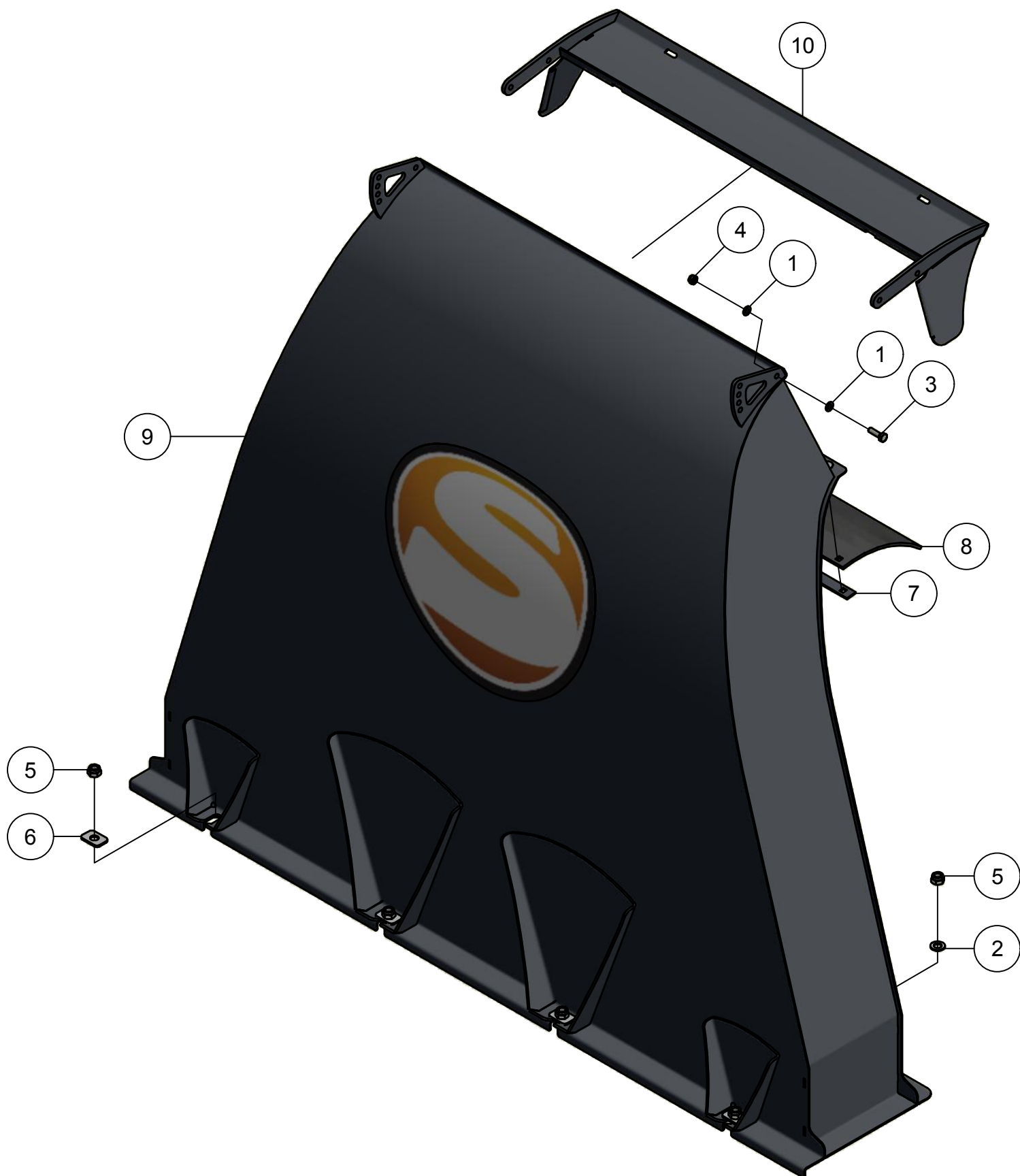
Rubber afscherming (optie)

04. Stuklijst maaiunit

Stukn.	Artikelnummer	Omschrijving	Aant.	Opmerking
1	121187	Sluitring M16 DIN125A ELVZ	16	
2	121213	Sluitring M30 DIN125B Messing	4	
3	121675	Oogbout M16x100 DIN444 ELVZ	4	
4	121678	Oogbout M16x80 DIN444 ELVZ	4	
5	122536	Carrosseriering M10 DIN9021A ELVZ	2	
6	122712	Bout M16x90 DIN931 ELVZ	8	
7	122748	Bout M10x25 DIN933 ELVZ	2	
8	122749	Bout M10x30 DIN933 ELVZ	2	
9	122769	Bout M12x40 DIN933 ELVZ	2	
10	122881	Splitpen	2	
11	122945	Moer M16ZB DIN985 ELVZ	8	
12	200.30.100	Oplegpen 30x100	2	
13	411.01.013	Sluitring ø40xø11x6mm	2	
14	440.03.013	Borgring ø61xø13x6	2	
15	450.01.005	Bevestigingsas	1	
16	450.01.006	Glijstof rechts	1	
17	450.01.007	Glijstof links	1	
18	450.01.011	Afstandbus ø38/ø28.5 L=15mm	4	
19	450.01.012	Pen ø19mm L=78mm	2	
20	450.01.014	Pen ø28mm L=118mm	2	
21	451.01.003	Kettingafscherming Faunus L=300mm	6	
22	451.01.025	Maaiunit Faunus F1810	1	
23	451.01.028	Slijtplaat maaiunit 1,8m	1	
24	451.03.002	Lagerplaat maaiunit Faunus	1	
25	451.05.002	Afdekplaat	1	
26	451.05.009	Schermkap Maaiunit Faunus	1	

Rubber afscherming (optie)

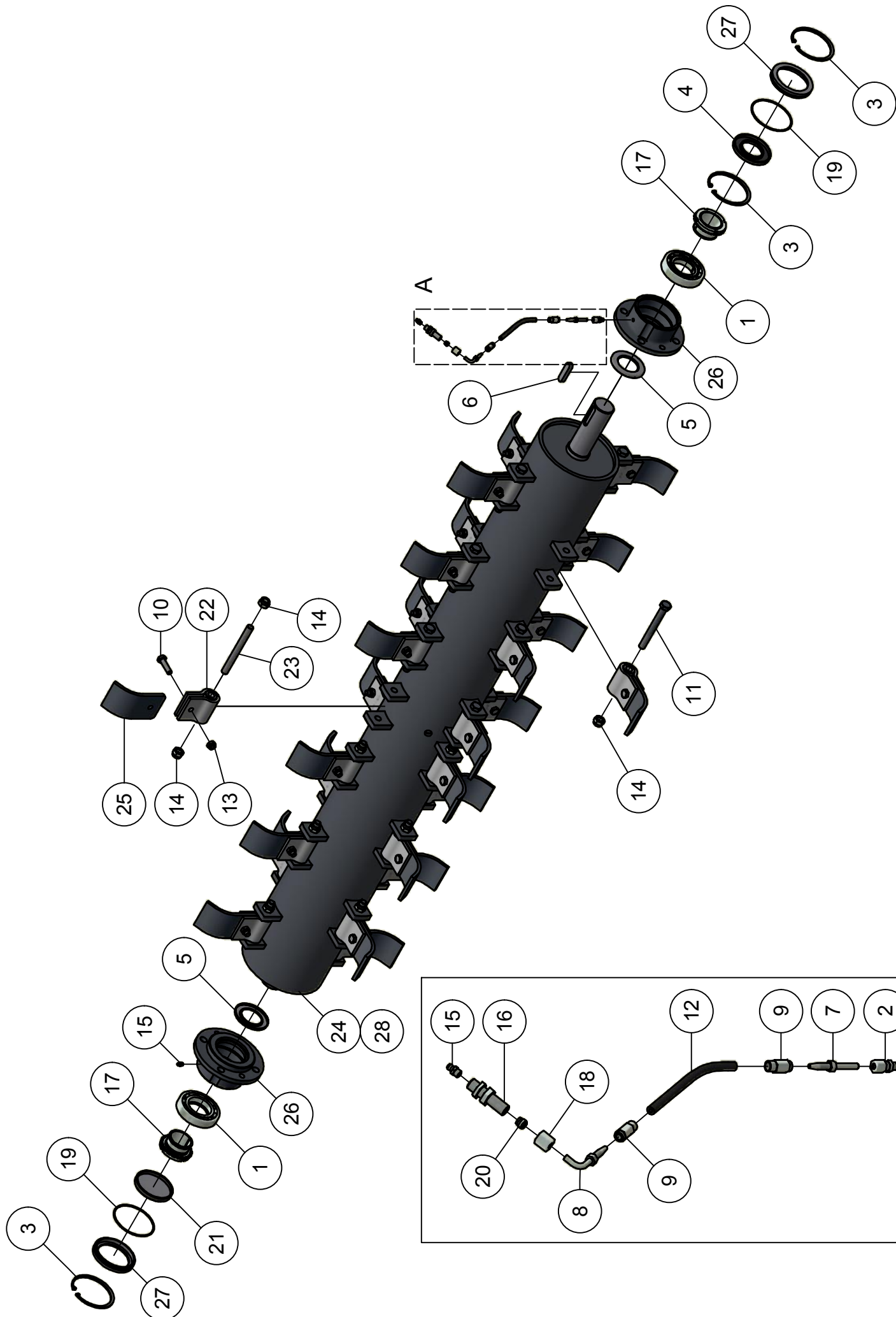
Stukn.	Artikelnummer	Omschrijving	Aant.	Opmerking
1	122831	Bout M8x30 DIN933 ELVZ	24	
2	122881	Splitpen	2	
3	122967	Moer M8ZB DIN985 ELVZ	24	
4	450.01.005	Bevestigingsas	1	
5	450.01.015	Bevestiging rubber B=150mm	12	
6	450.01.016	Rubber afschermplaat	12	
7	450.01.017	Tegenstrip bevest.	12	



04.01. Stuklijst blaaspijp

Stukn.	Artikelnummer	Omschrijving	Aant.	Opmerking
1	121179	Sluitring M10 DIN125A ELVZ	8	
2	121187	Sluitring M16 DIN125A ELVZ	4	
3	122751	Bout M10x35 DIN933 ELVZ	4	
4	122937	Moer M10ZB DIN985 ELVZ	4	
5	122945	Moer M16ZB DIN985 ELVZ	8	
6	450.02.009	Borgplaat uitwerppijp	4	
7	450.02.011	Contrastrip blaaspijp	1	
8	450.02.012	Morsrubber blaaspijp P1404	1	
9	451.02.015	Uitwerppijp Faunus F1810	1	
10	451.02.016	Richtklep Blaaspijp F1810	1	

04.02. Rotor maaiunit

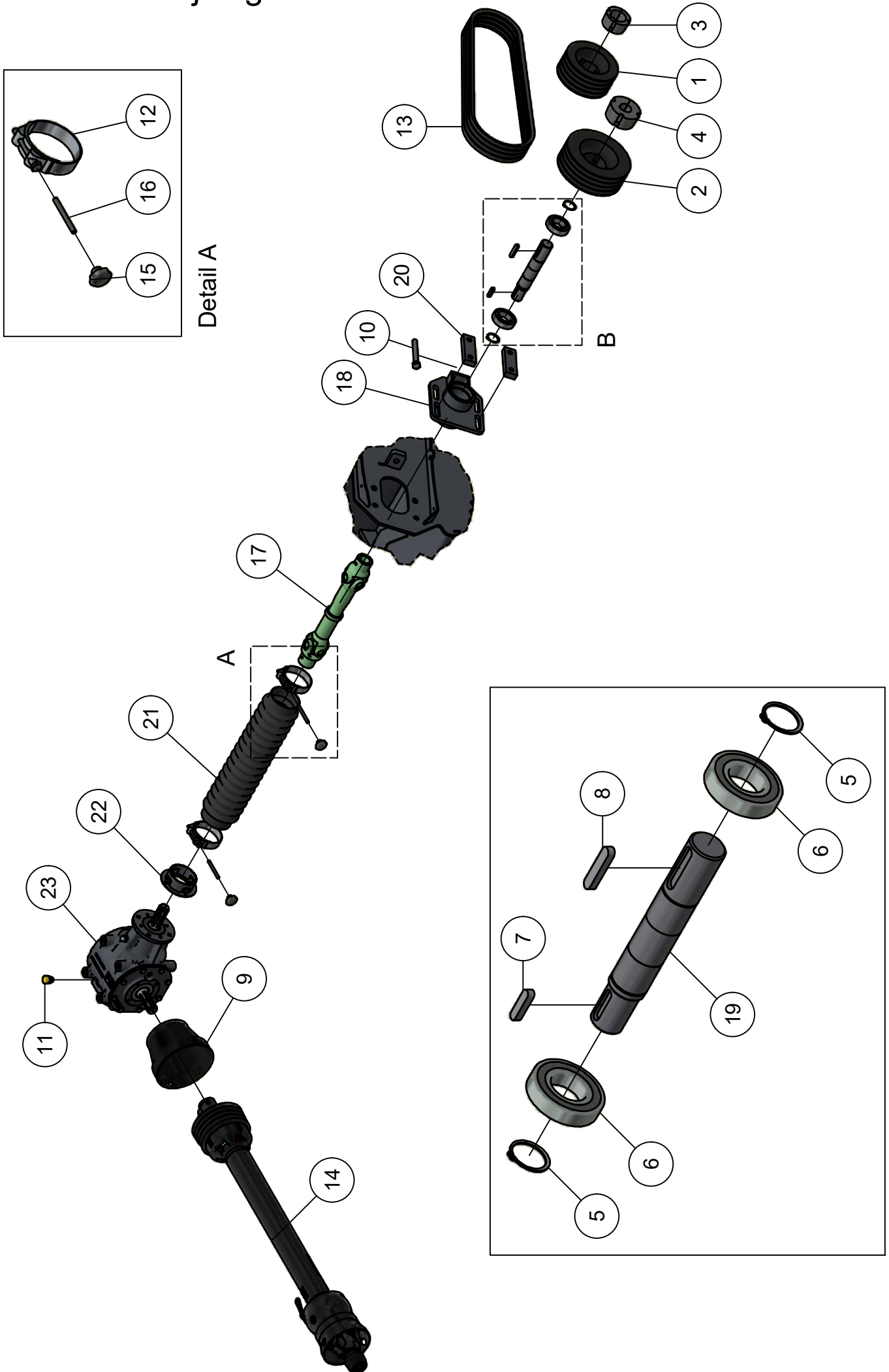


Detail A

04.02. Stuklijst rotor maaiunit

Stukn.	Artikelnummer	Omschrijving	Aant.	Opmerking
1	121173	Zelfinstellend kogellager	2	
2	121626	Inschroefnippel M8x1 conisch	1	
3	121852	Seegerring huis	3	
4	121957	Keerring	1	
5	121969	Keerring	2	
6	122185	Inlegspie	1	
7	122451	Pilaar recht smeersysteem	1	
8	122452	Pilaar haaks centraal systeem	1	
9	122453	Slanghuis smeersysteem	2	
10	122674	Bout DIN931 M12x45 Zwart kl.12.9	26	
11	122697	Bout M16x140 DIN931 Zwart kl.10.9	25	
12	122935	Vetslang 210bar	1	L=150mm
13	122940	Moer M12ZB DIN985 ELVZ	26	
14	122945	Moer M16ZB DIN985 ELVZ	27	
15	123688	Vetnippel	2	
16	123724	Koppeling	1	
17	123753	Klembus	2	
18	124131	Wartelmoer	1	
19	124356	O-ringsnoer ø3mm	2	L=350mm
20	124592	Snijring	1	
21	125273	Afdichtkap 100mm	1	
22	450.03.002	Klepelhoeder Panda/Faunus	26	
23	450.03.004	Klepelpen M16 L=160mm	1	
24	451.03.001	Klepel rotoras Faunus F1810	1	
25	451.03.003	Klepelmes Hardox Faunus L=155mm	26	
26	451.03.010	Lagerhuis Faunus	2	
27	451.03.011	Vulring	2	
28	451.SS.102	Klepelas F1810 compleet	(1)	Gebalanceerd incl. klepels

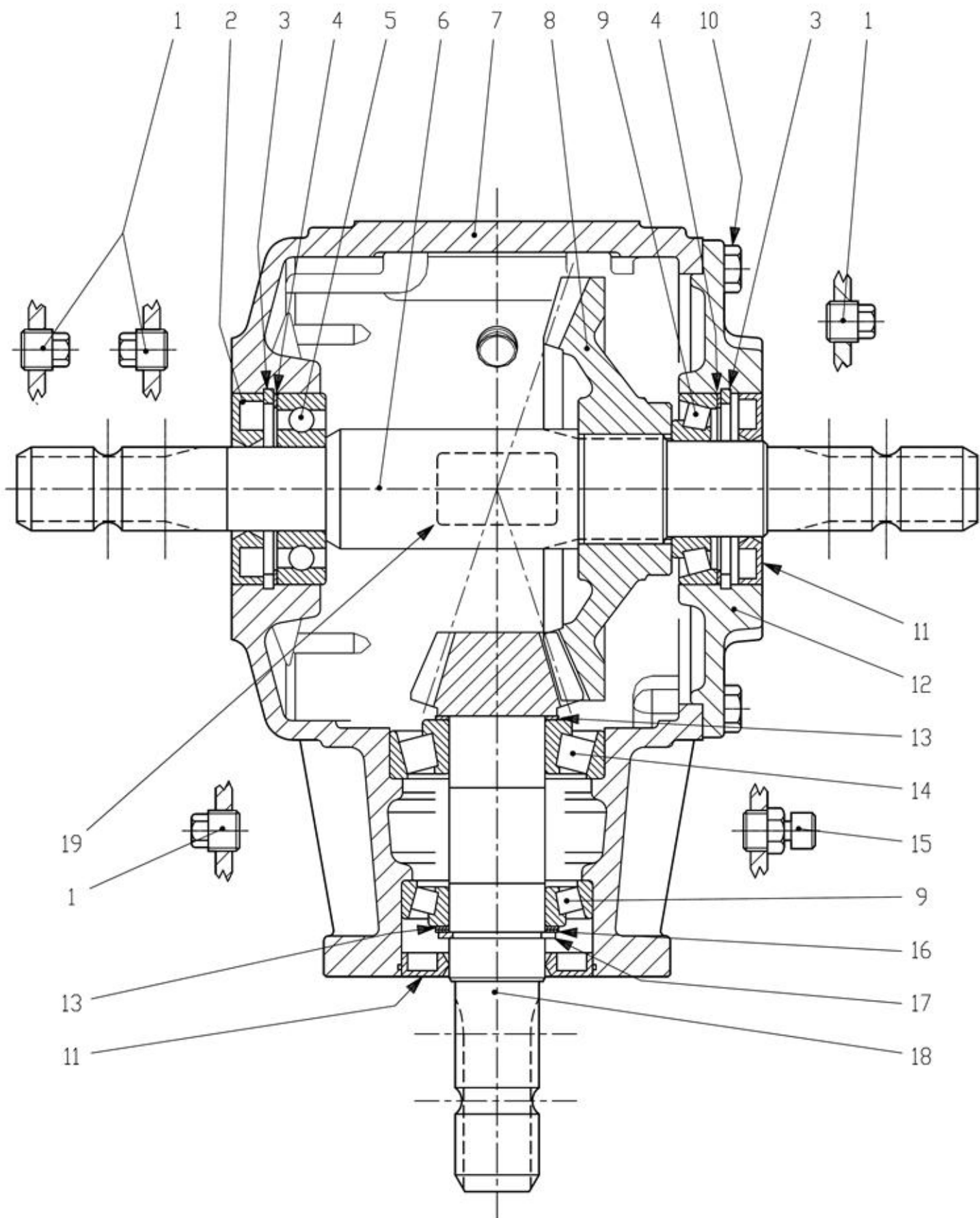
04.03. Aandrijving maaiunit



Detail B

04.03. Stuklijst aandrijving maaiunit

Stukn.	Artikelnummer	Omschrijving	Aant.	Opmerking
1	121347	V-snaarpoulie taperlock	1	
2	121442	V-snaarpoulie taperlock	1	
3	121458	Klembus taperlock ø55	1	
4	121510	Klembus taperlock ø40	1	
5	121807	Seegerring	2	
6	122094	Diepgroefkogellager	2	
7	122171	Inlegspie	1	
8	122178	Inlegspie	1	
9	122420	Beschermkap aftakas	1	
10	122784	Bout M16x120 DIN933 ELVZ	1	
11	124316	Ontluchttingsfilter	1	
12	124746	1-delige slangklem	2	
13	125048	V-snaar Red Power	4	
14	126366	Aftakas WWE2580/1410 met vrijloop	1	
15	126722	Sterknop	2	
16	126723	Draadeind	2	
17	200.06.001	Cardanas	1	
18	450.05.004	Verstelbaar lagerhuis maaiunit	1	
19	450.05.005	Aandrijftras maaiunit Panda	1	
20	450.05.009	Borgstrip lagerhuis	2	
21	450.05.010	Vouwbalg cardanas	1	
22	450.05.011	Bevestigingsflens vouwbalg	1	
23	451.05.006	Tandwielkast Faunus	1	Olie: 2,3 ltr. SAE80W90



04.04. Stuklijst tandwielkast 451.05.006

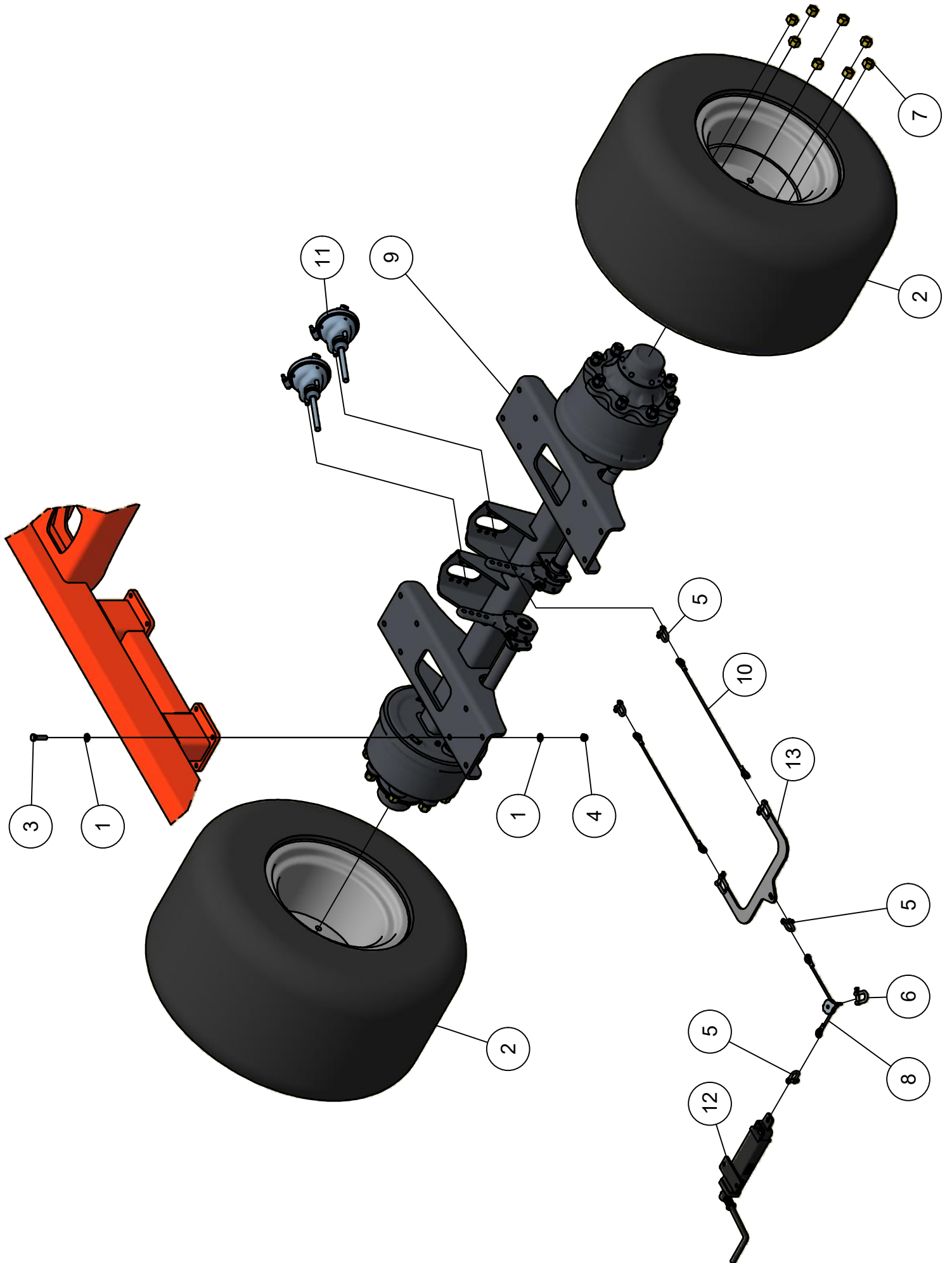
Stukn.	Artikelnummer	Omschrijving	Aant.	Opmerking
1	125342	Afsluitdop	4	
2	121564	Keerring	1	
3	121894	Seegerring huis 80	2	
4	122998	Opvulring	2	
5	122111	Diepgroef kogellager	1	
6	0.158.2001.00	Uitgaande as	1	
7	0.290.0308.00	Huis tandwielkast	1	
8	0.158.6000.00	Conisch tandwiel Z=36 M5	1	
9	30208	Conisch rollager	2	
10	122748	Bout M10x25 DIN933 ELVZ	8	
11	121631	Keerring	2	
12	0.290.1367.00	Deksel tandwielkast	1	
13	122974	Opvulring	2	
14	30308	Conisch rollager	1	
15	124316	Ontluchtingsfilter	1	
16	122975	Opvulring	1	
17	121807	Seegerring as 40	1	
18	0.290.5001.00	Pignonas met tandwiel Z=12 M5	1	
19	0.124.7101.00	Typeplaat	1	



04.05. Stuklijst looprol

Stukn.	Artikelnummer	Omschrijving	Aant.	Opmerking
1	121183	Sluitring M12 DIN125A ELVZ	8	
2	121186	Sluitring M14 DIN125A ELVZ	16	
3	121290	Inspanbus 40x50x30 DIN1498	2	
4	122536	Carrosseriering M10 DIN9021A ELVZ	2	
5	122749	Bout M10x30 DIN933 ELVZ	2	
6	122769	Bout M12x40 DIN933 ELVZ	4	
7	122782	Bout M14x50 DIN933 ELVZ	8	
8	122940	Moer M12ZB DIN985 ELVZ	4	
9	122943	Moer M14ZB DIN985 ELVZ	8	
10	124449	Flenslagerblok	2	
11	125169	Topstang 250-19.4 M24	2	
12	450.01.012	Pen ø19mm L=78mm	2	
13	450.04.001	Looprol maaiunit 1,8mtr	1	
14	450.04.002	Looprolhouder rechts	1	
15	450.04.003	Looprolhouder links	1	
16	450.04.004	Afschraper looprol 1,8mtr.	1	
17	450.04.010	Slijtring looprol Panda/Faunus	2	Optie

05.01. Wielas geremd

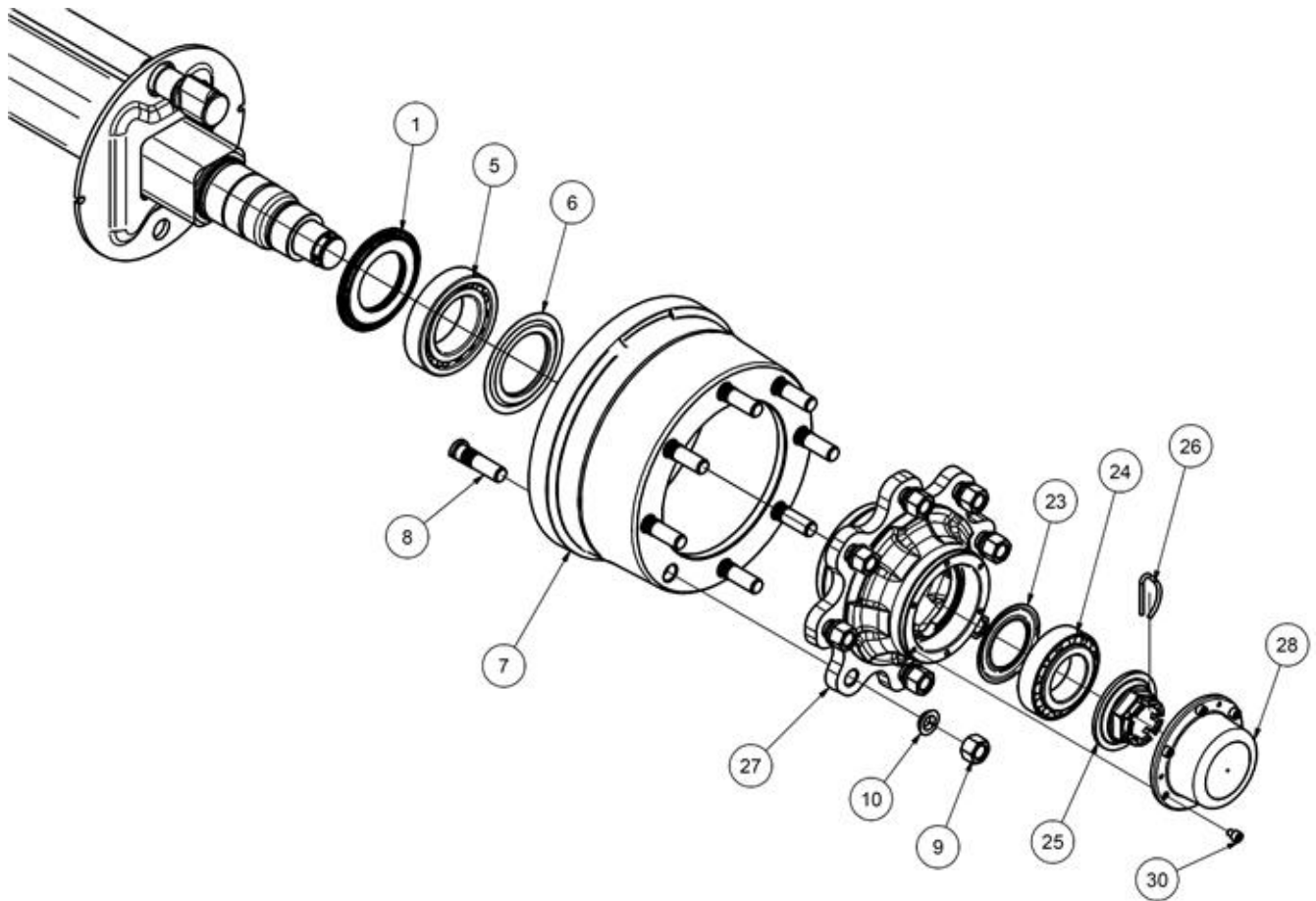


05.01. Stuklijst wielas geremd

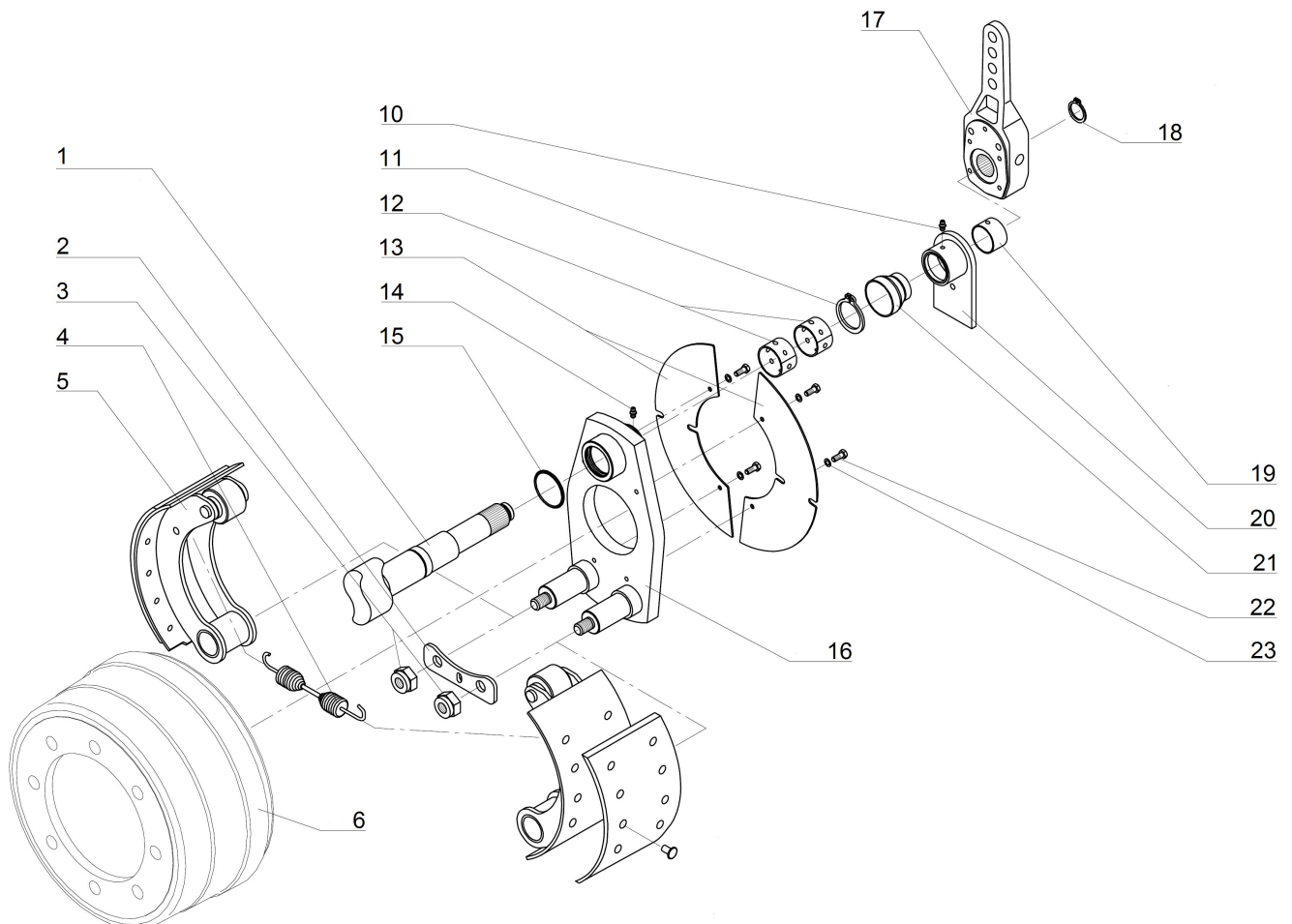
Stukn.	Artikelnummer	Omschrijving	Aant.	Opmerking
1	121183	Sluistring M12 DIN125A ELVZ	32	
2	121900	Band-wiel combinatie AW	2	
3	122771	Bout M12x45 DIN933 ELVZ	16	
4	122940	Moer M12ZB DIN985 ELVZ	16	
5	123301	D-Sluiting	4	
6	123302	D-Sluiting	1	
7	125703	Wielmoer M20	16	
8	432.04.002	Handremkabel ø6mm incl. katrol ø40	1	
9	432.04.002	Geremde wielas Faunus	1	
10	432.04.004	Handremkabel ø6mm	2	
11	432.04.005	Luchtremset	1	
12	442.04.013	Handrem t.b.v. losbreekbev.	1	
13	442.04.018	Evenaar	1	

05.02. Wielaseind geremd

Wielaseind



Remtrommel



05.02. Stuklijst wielaseind geremd

Wielaseind

Stukn.	Artikelnummer	Omschrijving	Aant.	Opmerking
1	5441401	Keerring	2	
5	59132216	Conisch rollager	2	
6	5511401	Nilosring	2	
7	66LKB0802	Remtrommel	2	
8	57120B4	Wielbout M20x1,5	16	
9	125836	Wielmoer M20x1,5	16	
10	574201	Veerring conisch M20	16	
23	5531091	Nilos keerring	2	
24	59132213	Conisch rollager	2	
25	57548B6	Kroonmoer M48x1,5	2	
26	58209	Borgveer M48	2	
27	61L8TD002	Wielnaaf	2	
28	56112516	Dop ø125 TVZ	2	
30	96308A0101	Inbusbout	12	

Remtrommel

Stukn.	Artikelnummer	Omschrijving	Aant.	Opmerking
1	755D35H	Remhevel	1	
2	914SP153	Borgplaat	1	
3	908DA16B	Moer	2	
4	914M314/26	Trekveer	1	
5	9FC314	Remschoen compleet	2	
6	66LK8M20	Remtrommel	1	8x M20x1,5 220/275
10	914INGR	Vetnippel	1	
11	915RES42	Seegerring	1	
12	921B42	Glijlagerbus	2	
13	910PP314	Afschermplaat	2	
14	914INGR	Vetnippel	1	
15	918OR146	Opvulring	1	
16	910PL314KA-A	Remschoen bevestiging	1	
17	761L20004DO	Remhevel	1	
18	915RES25	Seegerring	1	
19	921BN40/34	Glijlagerbus	1	
20	914S33/KAUR	Lagerbus	1	
21	915C36	Mof	1	
22	122828	Bout M8x20 DIN933 ELVZ	4	
23	121203	Sluistring M8 DIN125A ELVZ	4	